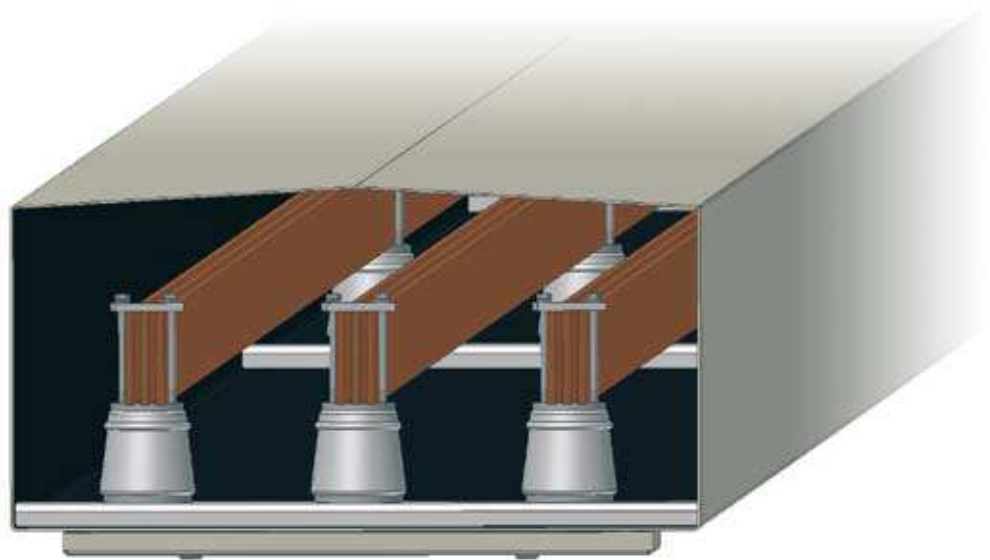


## Szynoprzewody trójfazowe – prostokątne (Non) segregated phase busducts – rectangular



**HONR – stosowany jako niezawodne i bezpieczne połączenie silnoprądowe w zakresie średnich napięć. Stanowi ekonomicznie uzasadnioną alternatywę dla kabli zwłaszcza tam gdzie jest mało miejsca.**

**Bezpieczeństwo.** Ekran jest ciągłym przewodnikiem o niezmiennym przekroju i jest ziemiony.

**Dostęp do izolatorów** zapewniają duże włązy.

**Kompensacja wydłużeń liniowych** zapewniona jest przez spawanie elementów elastycznych toru prądowego i obudowy.

**Jakość spawania** jest dla nas kluczem do sukcesu. Wszystkie spoiny wykonywane są przez doświadczonych i wykwalifikowanych pracowników oraz kontrolowane.

Oferujemy szynoprzewód HONR z zastosowaniem segregacji fazowej. W tym przypadku dodatkowo do szynoprzewodu, pomiędzy tory prądowe wprowadzane są ekrany dielektryczne.

**HONR – typical application of this busduct is safe and efficient high current transmission in medium voltage range. It offers competitive advantage over traditional cables, especially where space is a value.**

**Safety.** Busduct's enclosure is earthed continuous conductor.

**Access to post insulators** is granted through large openings.

**Compensation for thermal expansion** is provided by welded flexible joints of current bar and enclosure.

**Welding quality** is a key success factor for us. All welded joints are manufactured by highly experienced and qualified welders and tested.

Segregated option of HONR busduct is offered. Phase segregation plates of dielectric shield are inserted between current conductors.



## Dane techniczne / Technical data:

Typ / Type	In	Un	A	h	Masa / Mass
	[kA]	[kV]	[mm]	[mm]	[kg]
HONR-12/1	1	12	750	250	30
HONR-12/1.5	1.5	12.0	750	250	62
HONR-12/2.5	2.5	12.0	900	430	90
HONR-12/3.5	3.5	12	900	430	125
HONR-12/4	4	12	900	430	135
HONR-17.5/1	1	17.5	1000	440	47
HONR-17.5/2.5	2.5	17.5	945	520	97
HONR-24/1.6	1.6	24	1000	475	68
HONR-24/2.5	2.5	24	1120	550	98

**I<sub>th</sub> = 100kA (1 s.); ik = 250kA**

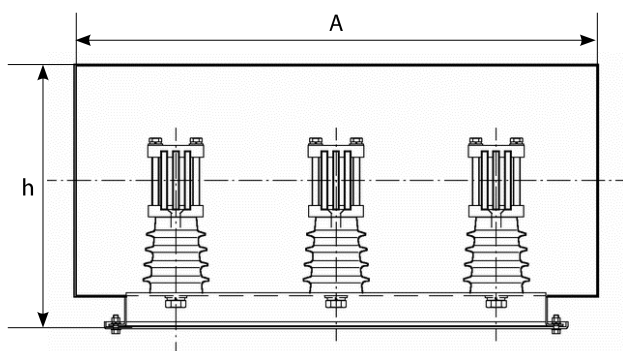
<b>IP:</b>	55 (IP65 możliwe jeżeli obudowy będą spawane) 55 (IP65 can be reached if enclosures are welded on site)
<b>Montaż: Site assembly:</b>	skręcanie bolting

Standardowe napięcia znamionowe / Standard Voltages [kV]		
Znamionowe Rated	Probiecze izolacji Power frequency withstand	Udarowe Lightning impulse withstand
12	28	75
17,5	38	95
24	50	125
36	70	170

**Normy / Standards:** ANSI C37.23; IEC 60298; IEC 60694

Powyższa tabela prezentuje najczęściej stosowane parametry. Zawsze projektujemy nasz wyrób tak, aby spełnić Państwa wymagania najefektywniej. Prosimy o kontakt abyśmy mogli zaproponować najlepsze rozwiązanie.

Above table presents most often used parameters. We always design our busduct to meet your needs in most efficient way. For individual solutions please contact us.



## Charaktrystyka

### Szynoprzewód bez segregacji fazowej

Stosowany jako niezawodne i bezpieczne połączenie silnoprądowe w zakresie średnich napięć. Charakteryzuje się dużą odpornością na trudne warunki eksploatacyjne, wszędzie tam gdzie trzeba stawić czoło wysokiej wilgotności, zasoleniu, zapyleniu.

Trzy tory prądowe umieszczone są równolegle wewnątrz prostokątnej obudowy. Dostęp do izolatorów wsporczych gwarantowany jest przez duże włazy. Zakres stosowania – napięcie: 12-36kV AC, prąd: do 4kA.

### Szynoprzewód z segregacją fazową

Oferujemy szynoprzewód HONR z zastosowaniem segregacji fazowej. W tym przypadku dodatkowo do szynoprzewodu, pomiędzy tory prądowe wprowadzane są ekrany dielektryczne.

## Characteristic

### Non-Segregated Phase Busduct

Typical application of non-segregated and segregated phase busduct with rectangular cross-section is safe and efficient high current transmission in medium voltage range whenever high humidity, salt, dust or other environmental challenges are present.

Three current conducts are supported parallel within enclosure by cast resin insulators. Access to the insulators is provided through large service openings. Holduct marking: HONR. Application range: – voltage: 12-36kV AC, current: up to 4kA.

### Segregated phase busduct

Segregated option of HONR busduct is offered. Phase segregation of dielectric shield is inserted between current conductors.